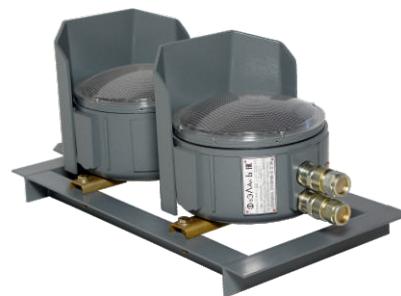


## Светофор ВЭЛАН 61



**1ExdIICT6, PB ExdI**



### Назначение

Взрывозащищенный светофор используется для регулирования движения на предприятиях нефтегазоперерабатывающей промышленности, химической и фармацевтической промышленности - на предприятиях со взрывоопасными газами IIA, IIB, IIC и легковоспламеняющейся взрывчатой пылью.

### Особенности

- Светодиодный источник света обеспечивает низкое энергопотребление светофором и большую дальность распознавания сигнала.
- Модульная система светофора обеспечивает его простоту и надёжность.

### Конструкция

Светофор состоит из модулей, скреплённых в одну конструкцию. Модуль состоит из взрывонепроницаемой оболочки с взрывозащитой типа «d», в которой располагается источник света и толстостенное стекло, установленное в крышке оболочки. Поверх стекла на оболочке закреплён светофильтр, определяющий цвет сигнала модуля светофора.

Светофор имеет не менее двух кабельных вводов. Козырёк, установленный на каждый модуль светофора, обеспечивает увеличение дальности видимости сигнала. Внутри и снаружи установлены болты заземления.

### Структура условного обозначения

**ВЭЛАН61 - X1 - X2 - X3 X4 B1,5**

**ВЭЛАН61** – светофор взрывозащищённый.

**X1** - Ш-рудничное исполнение (I группа электрооборудования для применения в шахтах и рудниках). В случае исполнения для остальных отраслей промышленности (II группа электрооборудования), индекс не указывается.

**X2** – цвет свечения модулей: К – красный, Ж – жёлтый, З – зелёный, С – синий, Б – белый. Примечание: при количестве модулей более одного, буквы указываются одна за другой. Число букв определяет число модулей светофора.

**X3** – тип источника света: СД.Л. – светодиоды.

**X4** – тип тока (AC/DC) и напряжение питания в вольтах (12, 24, 36, 127, 220).

**B1,5** – вид климатического исполнения и категория размещения по ГОСТ 15150.

**Пример формулировки заказа:**

**ВЭЛАН 61-КЖЗ-СД.Л.(АС220)-В1,5**

что соответствует - светофор взрывозащищенный с видом

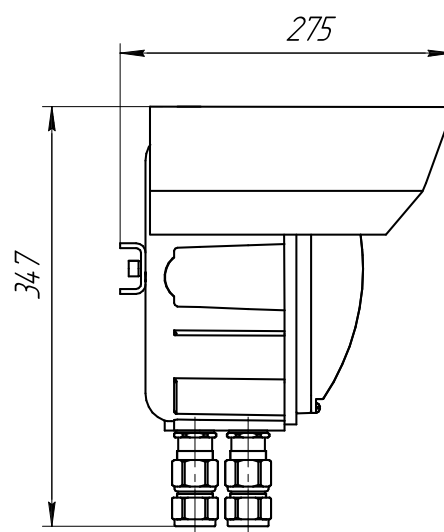
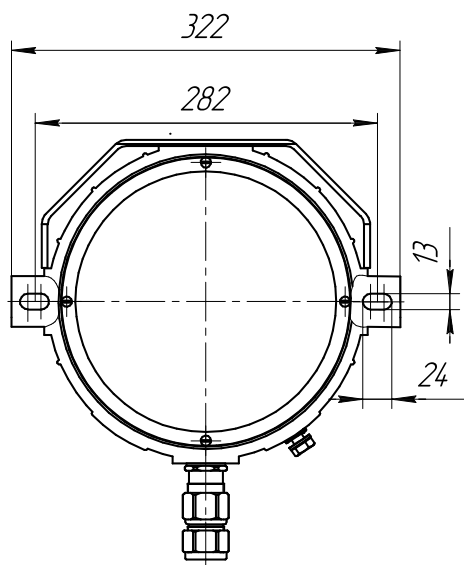
взрывозащиты 1ExdIICT6, состоящий из одного модуля красного цвета, одного желтого, одного зеленого. Источник света - светодиоды, переменный ток, напряжение 220В.

### Технические характеристики

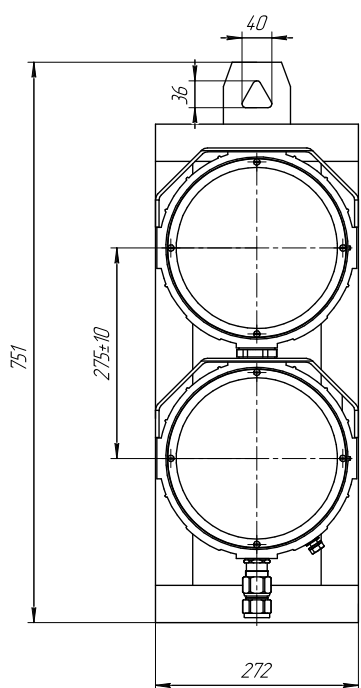
Маркировка взрывозащиты	1ExdIICT6, PB ExdI
Степень защиты от внешних воздействий	IP66
Номинальное напряжение	12, 24, 36, 127, 220 В AC/DC
Мощность одного модуля	не более 10 Вт
Цвет покрытия светофора	черный/серый
Цвет покрытия светофора рудничного	серый
Диаметр световой апертуры	200 мм
Расстояние между геометрическими осями рассеивателей	275±10 мм
Длина козырька секции светофора и рудничного светофора	не менее 240 мм* и не более 300 мм*
Угол наклона козырька секции светофора и рудничного светофора в вертикальной плоскости (вниз)	2° - 5°
Температура окружающей среды	от - 60°C до + 50°C
Кабельные вводы (по умолчанию)	ВК-С-ВЭЛ 2БМ-М25-Exd-B1,5 (2 шт.)
Номер технических условий	ТУ 3461-011-00213569-2009

\*Примечание: длина козырька может быть уменьшена в два раза.

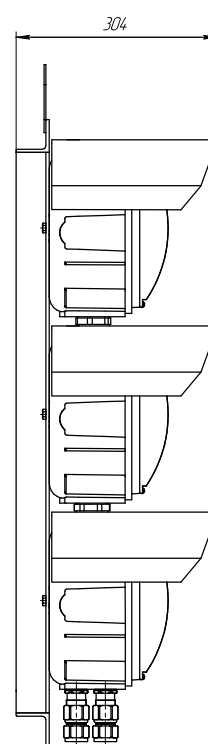
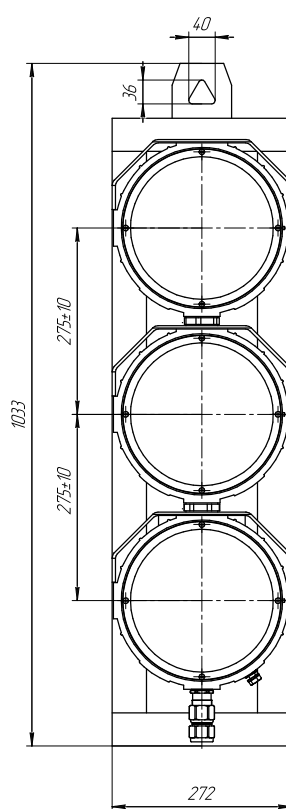
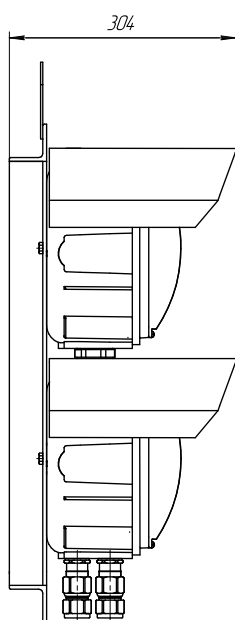
Габаритные и присоединительные размеры



Масса 16 кг



Масса 33 кг



Масса 51 кг